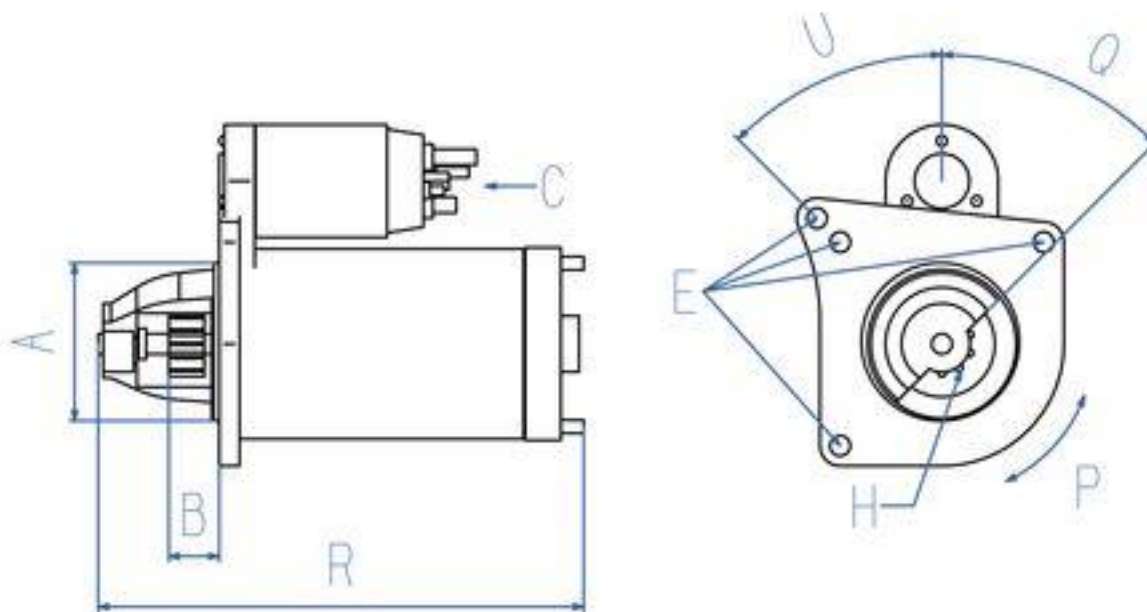



## BOSCH - 0986021651 - MOTOR DE ARRANQUE

Intercambio , Tensión 12 V, Pot. arrancador 1,4 kW, Cantidad de taladros de fijación 2, Cant. taladros roscados 2, Núm. dientes 12, Núm. dientes 11, Pinza 50, Pinza 30, Ø brida 66 mm, Sentido de giro

12 V, 1,4 kW



### Technical Data

A	66 mm	E	9 mm, 9 mm, M8, M8	Q	60 °
B	14 mm	H	11;12 *	R	max. 209 mm
C	30, 50	P		U	37 °

\* compatible