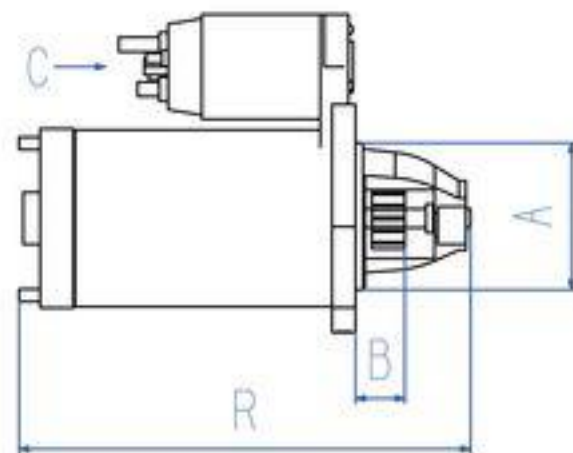
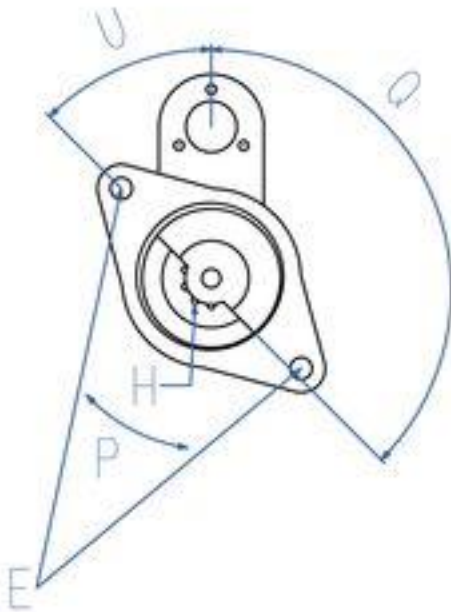


BOSCH - 0986019361 - MOTOR DE ARRANQUE INTERCAMBIO OPEL ASTRA 12V 1.4KW

Intercambio, Tensión: 12 V, Pot. arrancador: 1,4 kW, Cantidad de taladros de fijación: 1, Cant. taladros roscados: 1, Núm. dientes: 13, Pinza: 50, Pinza: 30, Ø brida: 78 mm, Sentido de giro a la derec

12 V, 1,4 kW



Technical Data

A	78 mm	E	M12, 10,5 mm	Q	120 °
B	19,5 mm	H	13	R	max. 192 mm
C	30, 50	P		U	58 °