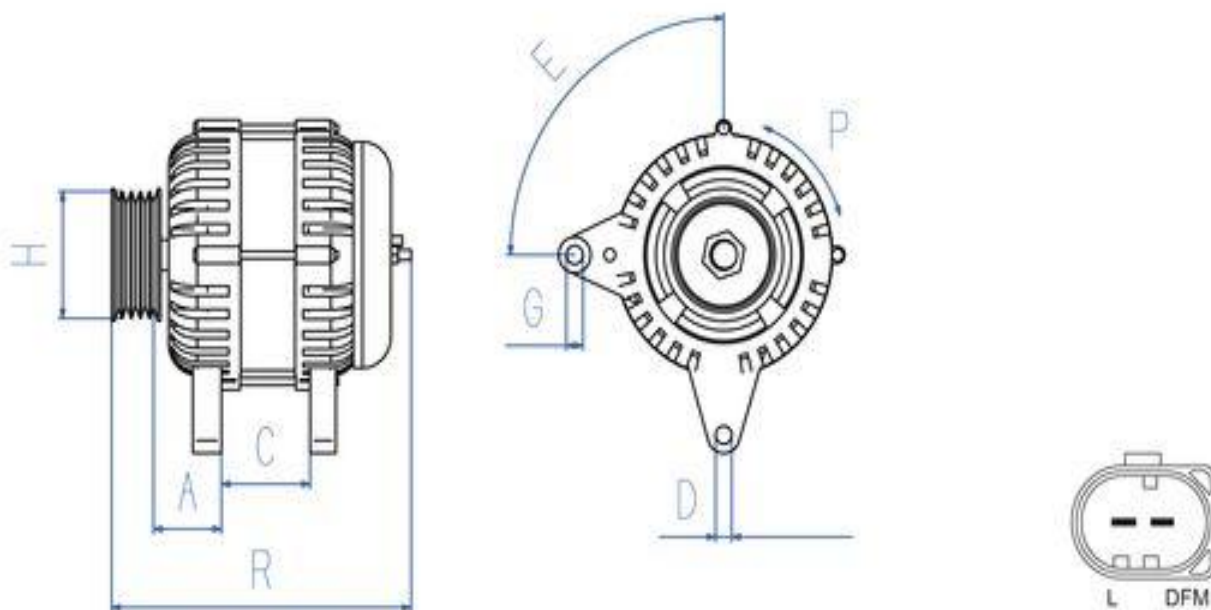


BOSCH - 0986041490 - ALTERNADOR DE INTERCAMBIO 12V 90AH VOLKSWAGEN

Intercambio , Tensión 14 V, Corr. carga alternador 90 A, excl. bomba vacío, con polea de rueda libre, Número de canales 6, Polea Ø 56 mm, Pinza B1+(M8), Pinza L, Pinza DFM, ID conector PL61

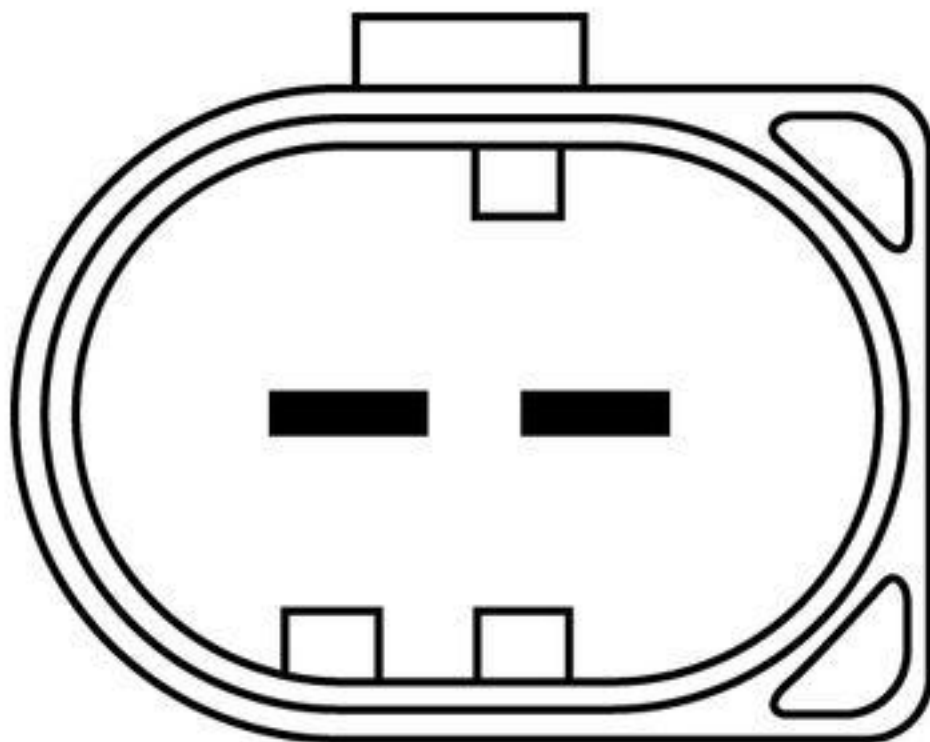
14 V, 90 A



Technical Data

A	40 mm	E	90 °	R	max. 190 mm
C	59 mm	G	8,5 mm / M8	P	
D	8,5 mm / M8	H	56 mm	T*	B+(M8), L, DFM

* Terminal



L

DFM