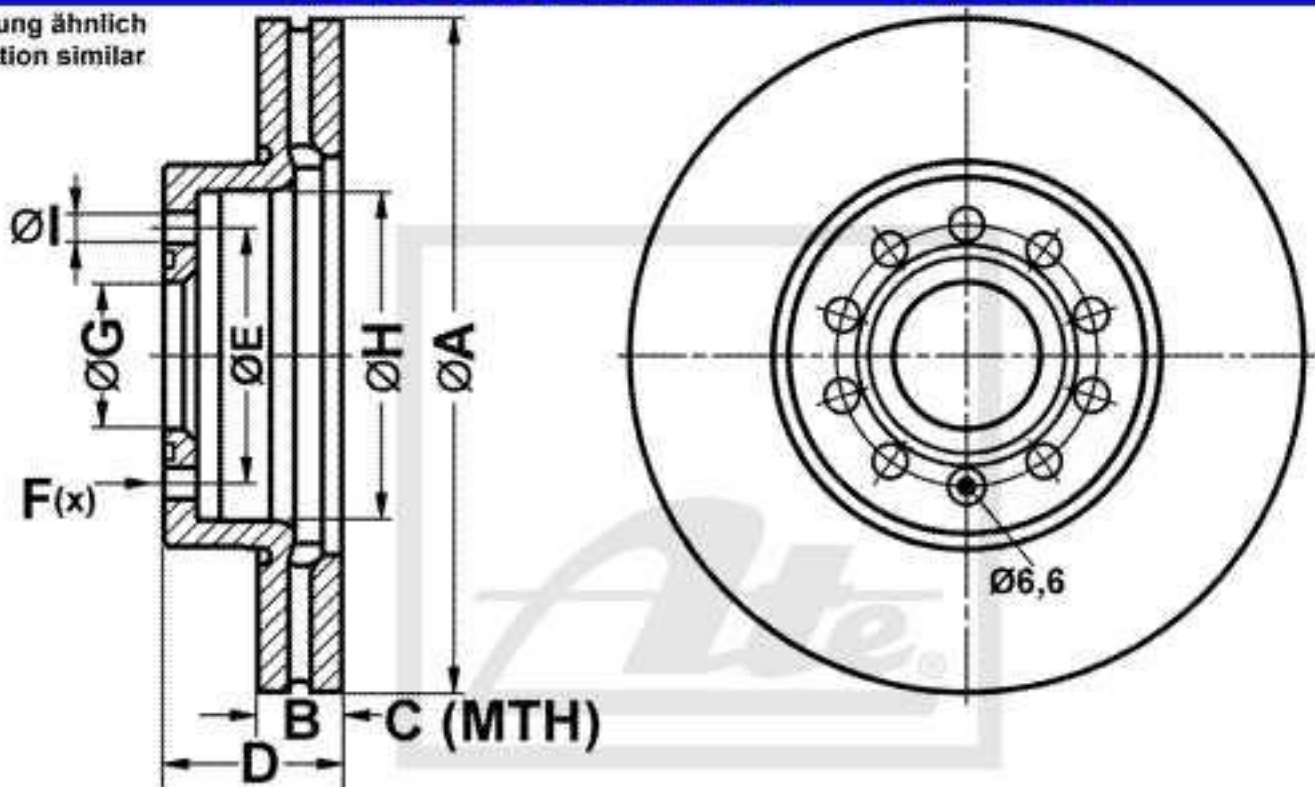



ATE - 425145 - DISCO DE FRENO DELANTERO SEAT AUDI

Diámetro exterior 288,0 mm, Espesor disco freno 25,0 mm, Tipo disco de frenos ventilado, altamente carbonizado, revestido, Núm. orificios 5, con tornillos, Code MAPP disponible , Homologación E1 90R-0

24.0125-0145.1 425145

Abbildung ähnlich
Illustration similar



	A	B	C	D	E	F(x)	G	H	I
	288,0	25,0	22,0	49,9	112,0	5/9	65,0	144,0	15,3